

**Ručni uređaj za pakiranje**  
**Ručni uređaj za pakiranje za**  
**rastezljivu foliju**

STAVKA #: \_\_\_\_\_

MODEL # \_\_\_\_\_

NAZIV # \_\_\_\_\_

SIS # \_\_\_\_\_

AIA # \_\_\_\_\_

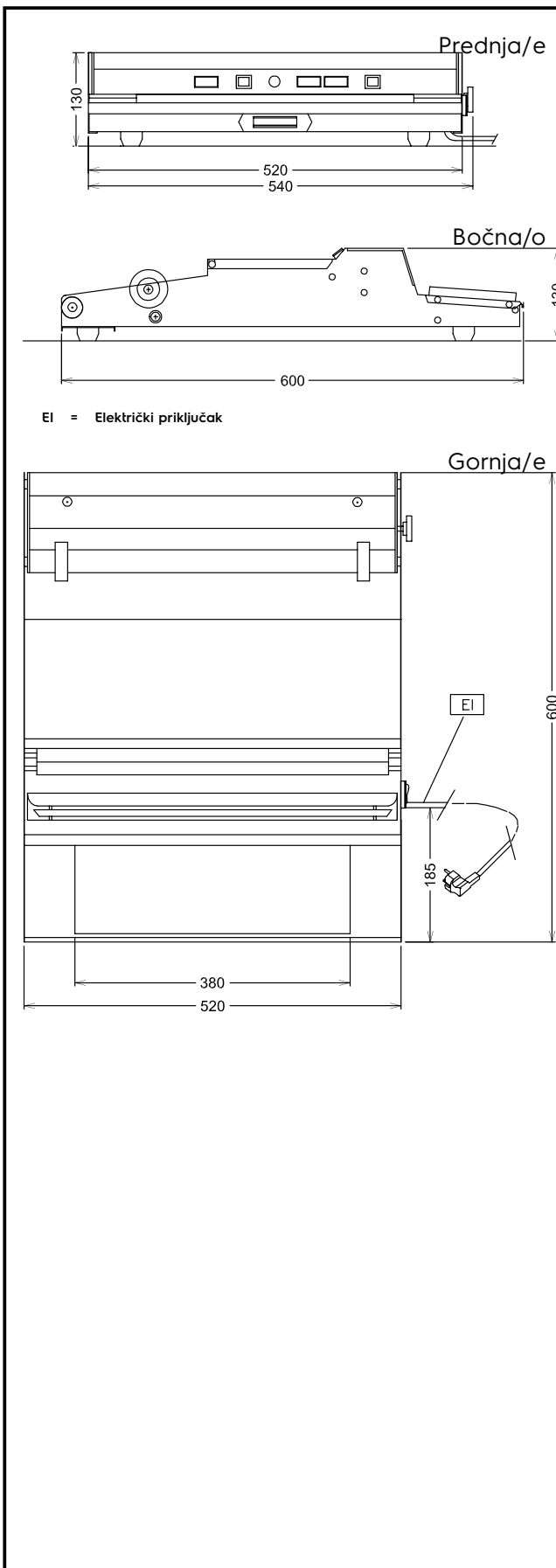
**Glavne značajke**

- Idealan za pakiranje i umatanje kuhane i sirove hrane.
- Pogodan za valjke s folijom do 500mm širine.
- Uređaj je opremljen vrućom pločom čija se razina temperature može podešavati.
- Uređaj ima tipku za rezanje folije.
- Razina buke koju uređaj proizvodi je manja od 70dB.
- Rastezljiva folija od 450 mm dostupna je kao dodatna oprema.

**Opcijska dodatna oprema**

- Rastezljiva folija 450 mm      PNC 653587

ODOBRENJE: \_\_\_\_\_



### Električki

Napon napajanja:	220 V/1N ph/50/60 Hz
603352 (MINSP5)	
Ukupna snaga:	0.29 kW

### Ključne informacije:

Vanjske dimenzije, širina:	600 mm
Vanjske dimenzije, dubina:	540 mm
Vanjske dimenzije, visina:	130 mm
Neto težina (kg):	7

Ručni uređaj za pakiranje  
 Ručni uređaj za pakiranje za rastezljivu foliju

Tvrtka zadržava pravo promjene bez prethodne najave.  
 Sve informacije bile su točne u vrijeme tiskanja.

2022.05.05